






Serie **700** **EURO3**

Grupo Mavesa



-  FRENOS 100% AIRE CIRCUITO DUAL
-  INTARDE A LA TRANSMISIÓN
-  RETARDADOR AL MOTOR
-  VIDRIOS ELÉCTRICOS
-  AIRE ACONDICIONADO

**MODELO: SS1EKSA - 2848**

HINO ES MAVESA EN ECUADOR

1800 MAVESA  
6 2 8 3 7 2

grupomavesa.com.ec

Síguenos en:



Grupo Mavesa

ESPECIFICACIONES TÉCNICAS Y COLORES DE LOS VEHÍCULOS PUEDEN VARIAR



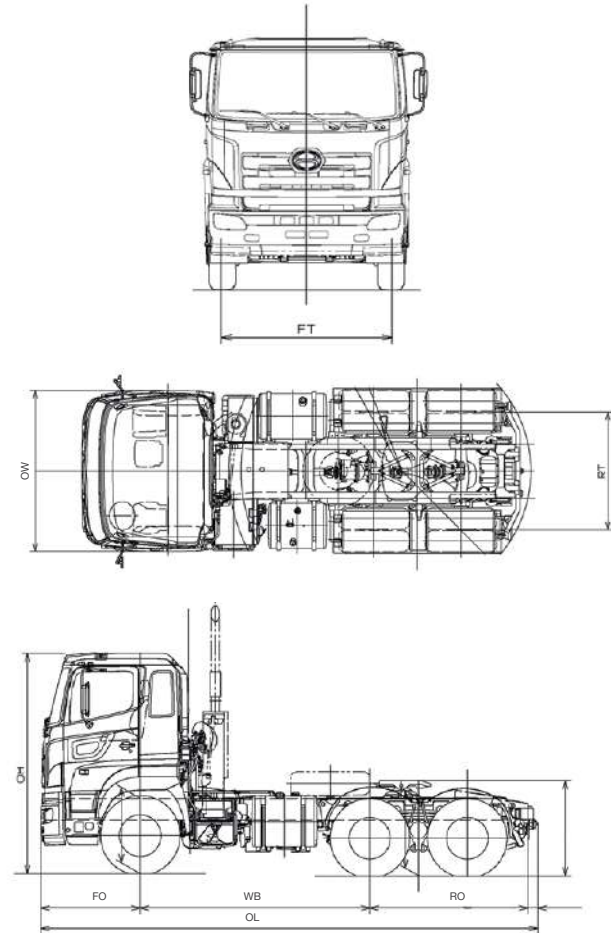
**MODELO: SS1EKSА - 2848**

<b>Motor</b>	<b>Especificaciones</b>
Marca / Modelo	Hino E13C WT
Nivel de emisiones	Euro 3
Cilindraje	12.913 cm <sup>3</sup>
Potencia	473 HP @ 1800 Rpm
Torque máximo	220 Kgf-m @ 1.500 Rpm
Nº de cilindros	6 En línea
Sistema de válvulas	OHC - Válvulas
Sistema de combustible	Inyección electrónica - Riel común
Sistema de admisión de aire	Turbocargado - Intercooler
Distribución	Engranajes
<b>Transmisión</b>	<b>Especificaciones</b>
Marca / Modelo	ZF 16S2530TO
Tipo	Manual
Número de marchas	16 + Reversa
Relación	Alta / Baja
1. <sup>a</sup> / 9. <sup>a</sup>	13.804 / 11.539
2. <sup>a</sup> / 10. <sup>a</sup>	9.487 / 7.930
3. <sup>a</sup> / 11. <sup>a</sup>	6.529 / 5.458
4. <sup>a</sup> / 12. <sup>a</sup>	4.565 / 3.816
5. <sup>a</sup> / 13. <sup>a</sup>	3.023 / 2.527
6. <sup>a</sup> / 14. <sup>a</sup>	2.078 / 1.737
7. <sup>a</sup> / 15. <sup>a</sup>	1.430 / 1.195
8. <sup>a</sup> / 16. <sup>a</sup>	1.000 / 0.835
Rev.	12.923 / 10.803
Relación del diferencial	5.285 / 37 a 7
Embrague	Mando hidráulico / Disco seco Ajustador automático @ 430 Mm
<b>Sistema de combustible</b>	<b>Especificaciones</b>
Tipo de combustible	Diésel
Tipo de inyección	Directa
Filtro de combustible	Filtro primario y secundario con retención de agua
Capacidad del tanque	390 L + 450 L / 103 Gal + 119 Gal
<b>Sistema de lubricación</b>	<b>Especificaciones</b>
Tipo	Lubricación mediante bomba de aceite
Filtro de aceite	Flujo total y Bypass
Capacidad de aceite	37 L / 9,77 Gal
<b>Sistema de refrigeración</b>	<b>Especificaciones</b>
Tipo	Presurizado con termostato
Bomba	Bomba centrífuga / radiador con tapa
Ventilador	Tipo embrague
<b>Neumáticos</b>	<b>Especificaciones</b>
Medidas	295/ 80R22.5
Aro rueda frontal	Metal
Aro rueda posterior	Metal
Material del rin	Acero
<b>Ejes</b>	<b>Especificaciones</b>
Eje delantero	Tipo Viga "I" Elliot Inversa
Eje posterior	Eje tipo tándem con reducción y velocidad sencilla por engranajes hipoides

<b>Dimensiones</b>	<b>Especificaciones</b>	<b>Simbología</b>
Longitud total	6.885 mm	OL
Ancho total	2.550 mm	OW
Alto total	3.020 mm	OH
Distancia entre ejes	3.180 mm + 1.350 mm	WB
Voladizo delantero	1.380 mm	FO
Voladizo posterior	835 mm	RO
Trocha del eje delantero	2.050 mm	FT
Trocha del eje posterior	1.820 mm	RT
Radio de giro	8.100 mm	
Espacio de carga útil	N / A	PS
<b>Pesos y capacidades</b>	<b>Especificaciones</b>	
Capacidad del eje delantero	*7.000 Kg	
Capacidad del eje posterior	*20.000 Kg	
Peso bruto vehicular	*27.000 Kg	
Peso vacío	9.770 Kg	
Peso bruto vehicular combinado	*48.000 Kg	
Capacidad de carga   Arrastre	*38.230 kg	
<b>Suspensión</b>	<b>Especificaciones</b>	
Delantera	Ballestas semielípticas con amortiguadores y barra estabilizadora	
Posterior	Ballestas semielípticas con barra de torsión y amortiguadores	
Dirección	Hidráulica con bolas recirculantes tipo integral, columna de dirección regulable	
<b>Frenos</b>	<b>Especificaciones</b>	
Tipo	100% Aire	
Servicio Delantero	Tambor Zapatas regulación automática	
Posterior	Tambor Zapatas regulación automática	
Sistema de control	ABS (control electrónico)	
Freno de estacionamiento	De resorte actuando sobre los frenos de las ruedas del eje frontal y anterior posterior	
Freno auxiliar	Retardador de motor a las válvulas (Jacobs) Retardador hidráulico Intarder 3 incorporado	
<b>Estilo de cabina</b>	<b>Especificaciones</b>	
Estilo de cabina	Extendida	
Cinturón de seguridad 3 puntos	✓	
Alternador	24 V / 60 Amp	
Batería (2)	12 V c/u	
Vidrios eléctricos	✓	
Bloqueo central	✓	
Audio / mp3 / bluetooth	✓	
Cámara de retro	N/A	
A/C	✓	
Asiento con suspensión	✓	
Neblineros	N/A	
PTO	N/A	
Opción de color	Costo adicional	

(\*) Homologado en Ecuador

**Aplicaciones**

**DIMENSIONES**

**SOPORTE TOTAL**  
 SERVICIO COMPLETO EN POSTVENTA

**TALLERES ESPECIALIZADOS**

**REPUESTOS ORIGINALES AL MEJOR PRECIO**

**ENDEREZADA Y PINTURA**

**COBERTURA 28 AGENCIAS A NIVEL NACIONAL**
**1800 MAVESA**  
 6 2 8 3 7 2

grupomavesa.com.ec